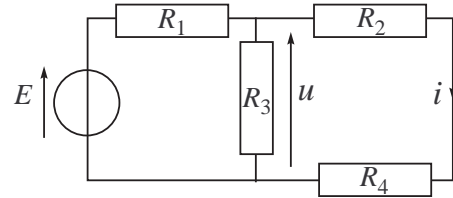


# Exercices – Électrocinétique

## ■ Calculs de tensions et de courants

### Ex-E2.1 Réseau à deux mailles

Déterminer, pour le circuit ci-contre, l'intensité  $i$  qui traverse la résistance  $R_2$  et la tension  $u$  aux bornes de la résistance  $R_3$  :



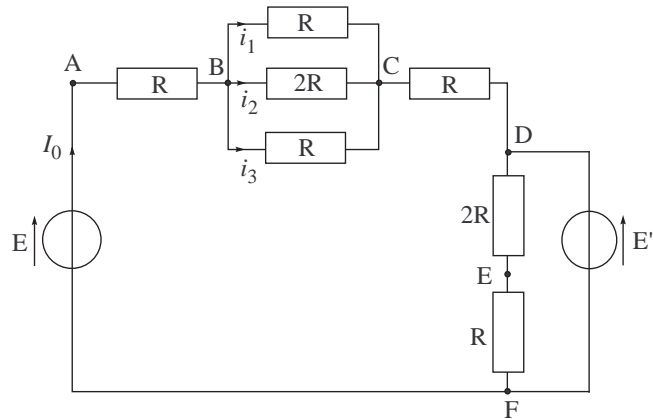
- 1) en faisant des associations de résistances et en appliquant le diviseur de tension.
- 2) en faisant une transformation Thévenin  $\rightarrow$  Norton et en appliquant le diviseur de courant.
- 3) Application numérique pour  $E = 6 \text{ V}$ ,  $R_1 = 100 \Omega$ ,  $R_2 = R_3 = R_4 = 50 \Omega$

Rép : 1/2)  $i = \frac{R_3 E}{R_1 R_3 + (R_1 + R_3)(R_2 + R_4)}$  ;  $u = \frac{R_3(R_2 + R_4)E}{R_1 R_3 + (R_1 + R_3)(R_2 + R_4)}$  ;  
 3)  $i = 15 \text{ mA}$  et  $u = 1,5 \text{ V}$ .

### Ex-E2.2 Circuit linéaire

Dans le circuit ci-contre :

- 1) Calculer  $U_{EF}$ ,
- 2) Calculer l'intensité  $I_0$  circulant dans la branche principale ;
- 3) Calculer l'intensité  $I'$  circulant dans la branche contenant le générateur  $E'$  (préciser son sens) ;
- 4) Calculer les intensités  $i_1$ ,  $i_2$  et  $i_3$ .



Données :

$R = 1 \Omega$ ,  $E = 5 \text{ V}$  et  $E' = 3 \text{ V}$ .

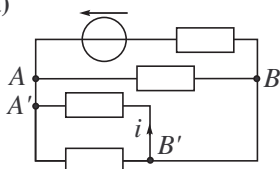
Rép :  $U_{EF} \simeq 1 \text{ V}$  ;  $I_0 \simeq 0,83 \text{ A}$  ;  $I' \simeq 0,17 \text{ A}$  ;  $i_1 = i_3 \simeq 0,33 \text{ A}$  ;  $i_2 \simeq 0,17 \text{ A}$ .

## ■ Circuits équivalents

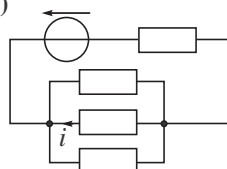
### Ex-E2.3 Suppressions et ajouts ◆ Sources : P3/177

Dans les schémas suivants, justifier que les ajouts ou suppressions de fils ou de dipôles entre le schéma (a) et le schéma (b) ne modifient pas l'intensité  $i$ .

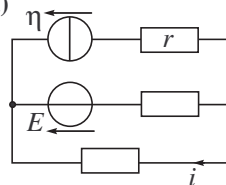
1.a)



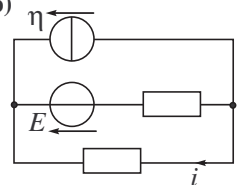
1.b)



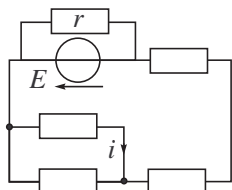
2.a)



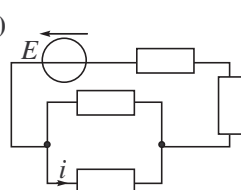
2.b)



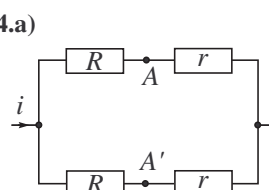
3.a)



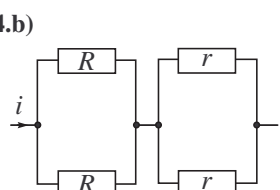
3.b)



4.a)



4.b)

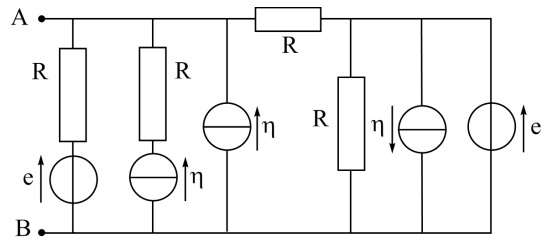


■ Association de générateurs

**Ex-E2.4** Modélisation de Thévenin (1)

Donner le générateur de Thévenin équivalent au circuit ci-contre entre A et B.

Rép :  $R_{\text{éq}} = \frac{R}{2}$  et  $E_{\text{Th}} = e + R\eta$ .

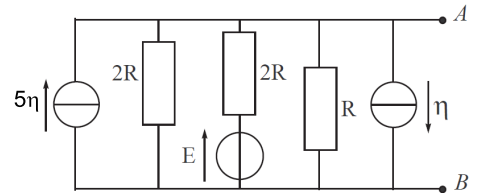


**Ex-E2.5** Modélisation de Thévenin (2)

Déterminer le générateur de Thévenin équivalent au réseau dipolaire entre les bornes A et B ci-contre.

Données :  $\eta = 1 \text{ A}$ ,  $R = 6 \Omega$  et  $E = 24 \text{ V}$ .

Rép :  $R_{\text{eq}} = \frac{R}{2} = 3 \Omega$  et  $E_{\text{Th}} = 2R\eta + \frac{E}{4} = 18 \text{ V}$



■ Caractéristique d'un dipôle

**Ex-E2.6** Deux dipôles linéaires actifs ♦ Sources : P8/70

- Tracer les caractéristiques statiques des dipôles  $D_1$  et  $D_2$  des figures 1 et 2 (page suivante).
- Les deux dipôles sont branchés l'un sur l'autre. Déterminer leur point de fonctionnement.

Données :  $E_1 = 5 \text{ V}$ ;  $R_1 = 1 \text{ k}\Omega$ ;  $R'_1 = 500 \Omega$ ;  $\eta_2 = 10 \text{ mA}$ ;  $R_2 = 1,5 \text{ k}\Omega$ ;  $R'_2 = 1 \text{ k}\Omega$ .

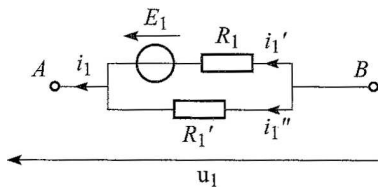


Figure 1 Dipôle actif  $D_1$ .

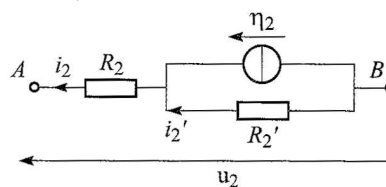
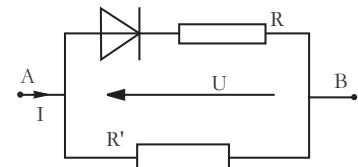


Figure 2 Dipôle actif  $D_2$ .

Rép : 2)  $u = u_1 = u_2 = 2,65 \text{ V}$  et  $i = i_1 = -i_2 = -2,94 \text{ mA}$

**Ex-E2.7** Groupement diode idéale-résistances

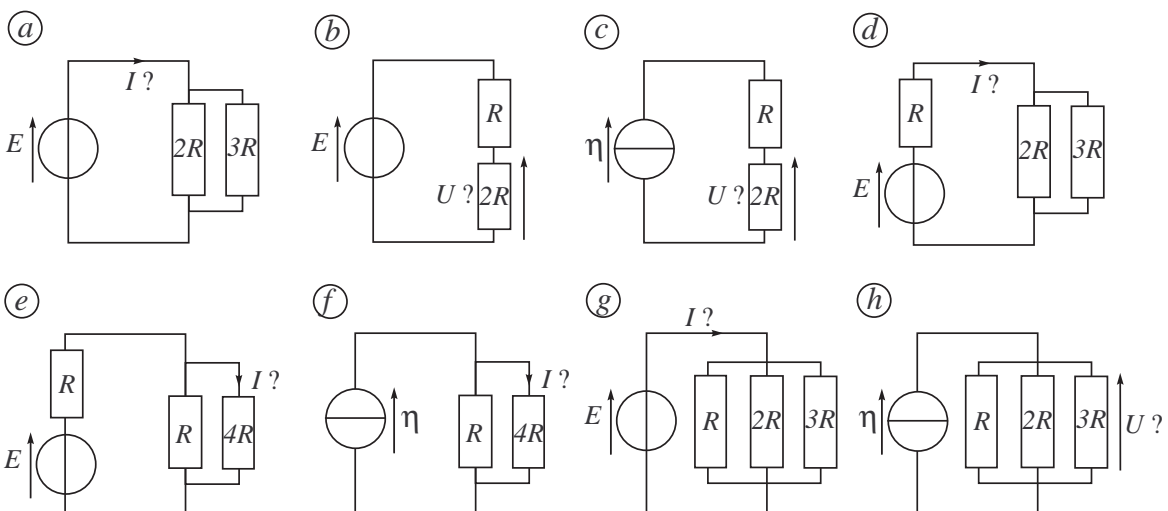
Représenter la caractéristique Intensité-Tension  $I(U)$  du dipôle équivalent au groupement entre les points A et B.



**Ex-E2.8** Exercice de rapidité [P5/41]

Dans les circuits ci-dessous, déterminer, par la méthode la plus rapide, la grandeur demandée.

Données :  $E = 9 \text{ V}$ ;  $\eta = 5 \text{ A}$ ;  $R = 100 \Omega$



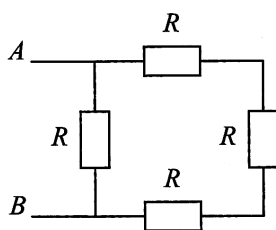
- Rép : a)** Loi de nœuds suivi de la loi d'Ohm :  $I = I_1 + I_2 = \frac{E}{2R} + \frac{E}{3R} = \frac{5E}{6R} = 75 \text{ mA}$  ;
- b)** Diviseur de tension :  $U = \frac{2R}{2R+R}E = \frac{2}{3}E = 6 \text{ V}$  ; **c)** Loi d'Ohm :  $U = 2R \cdot \eta = 1000 \text{ V}$  ;
- d)** Association « parallèle » puis loi de Pouillet :  $i = \frac{E}{\frac{6R}{5} + R} = \frac{5E}{11R} \simeq 41 \text{ mA}$  ;
- e)** Association « parallèle », loi de Pouillet puis diviseur de courant :  $I_0 = \frac{E}{\frac{4R}{5} + R} = \frac{5E}{9R}$  et  $I = \frac{R}{4R+R}I_0 = \frac{E}{9R} = 10 \text{ mA}$  ; **f)** Diviseur de courant :  $I = \frac{R}{4R+R}\eta = \frac{\eta}{5} = 1 \text{ A}$  ;
- g)** Loi d'Ohm :  $I = G_{\text{eq}}E = \left(\frac{1}{R} + \frac{1}{2R} + \frac{1}{3R}\right) \cdot E = \frac{11E}{6R} = 165 \text{ mA}$  ;
- h)** Loi d'Ohm :  $U = \frac{\eta}{\frac{1}{R} + \frac{1}{2R} + \frac{1}{3R}} = \frac{6R\eta}{11} \simeq 273 \text{ V}$

### ■ Calculs de résistances équivalentes

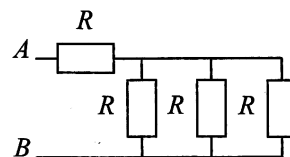
#### Ex-E2.9 Résistance équivalente (1)

Toutes les résistances sont identiques de valeur  $R$ . Déterminer la résistance équivalente vue entre les bornes  $A$  et  $B$  pour les schémas ci-contre.

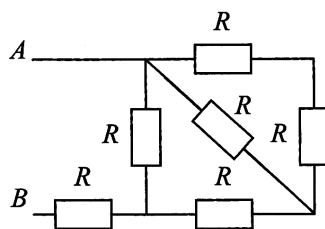
1.



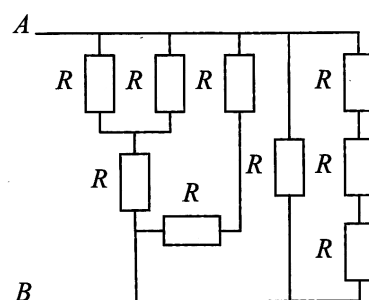
2.



3.

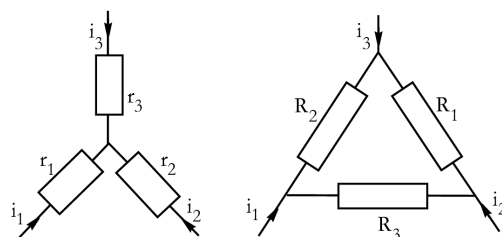


4.



#### Ex-E2.10 Théorème de Kennelly (À comprendre !)

On considère les deux circuits ci-dessous : celui de gauche est appelé le circuit « étoile » et celui de droite circuit « triangle ». Exprimer les résistances  $r_1, r_2$  et  $r_3$  du circuit étoile en fonction des résistances  $R_1, R_2$  et  $R_3$  du circuit triangle pour que les deux circuits soient équivalents. La relation obtenue constitue le théorème de Kennelly.



**Rép :** Transformation « triangle  $\rightarrow$  étoile » :  $r_1 = \frac{R_2 R_3}{R_1 + R_2 + R_3}$ ,  $r_2$  et  $r_3$  se déduisent par permutation circulaire des indices. Transformation « étoile  $\rightarrow$  triangle » :  $R_3 = \frac{r_1 \cdot r_2 + r_2 \cdot r_3 + r_3 \cdot r_1}{r_3}$ ,  $R_2$  et  $R_3$  se déduisent par permutation circulaire des indices.

#### Ex-E2.11 Résistance équivalente d'un réseau dipolaire (2)

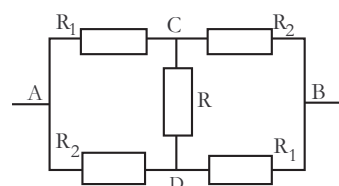
1) Calculer la résistance équivalente du réseau suivant :

a. en utilisant les lois de Kirchoff.

b. en utilisant les regroupements de résistances (série, parallèle, triangle-étoile).

2) On applique entre  $A$  et  $B$  une tension  $U = 11 \text{ V}$ .

Calculer l'intensité du courant dans la branche  $CD$  avec :  $R_1 = 2R$ ,  $R_2 = 4R$ , et  $R = 1 \Omega$ .

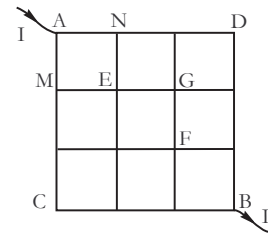


Rép : 1)  $R_{\text{éq}} = \frac{2R_1R_2 + RR_1 + RR_2}{2R + R_1 + R_2}$ ; 2)  $I = I_{C \rightarrow D} = \frac{U}{11R} = 1 \text{ A}$ .

**Ex-E2.12** Résistance équivalente d'un réseau dipolaire (3)

Calculer la résistance équivalente à un réseau à mailles carrées, chaque côtés ayant la résistance  $r$ .

Rép :  $R_{\text{éq}} = \frac{13}{7}R$

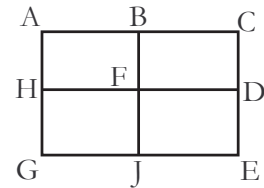


**Ex-E2.13** Résistance équivalente d'un réseau dipolaire (4)

Chaque trait représente un résistor de résistance  $R$ .

Déterminer la résistance équivalente de ce réseau vu des points :

- 1) A et C ( $5R/4$ )      2) A et E ( $3R/2$ )      3) A et F ( $7R/8$ )  
 4) B et D ( $5R/6$ )      5) H et D ( $R$ )      6) A et B ( $17R/24$ )  
 7) B et F ( $7R/12$ )



■ Diviseur de tension

**Ex-E2.14** Équilibrage du pont de Weahtsone

Un pont de Weahtsone est un montage électrique permettant de déterminer une résistance inconnue.

La résistance à déterminer est  $R_1$ .

Les résistances  $R_3$  et  $R_4$  sont fixes et connues.

$R_2$  est une résistance variable dont on connaît la valeur.

Le pont est dit **équilibré** lorsque la tension  $u$  mesurée entre  $C$  et  $D$  est nulle.

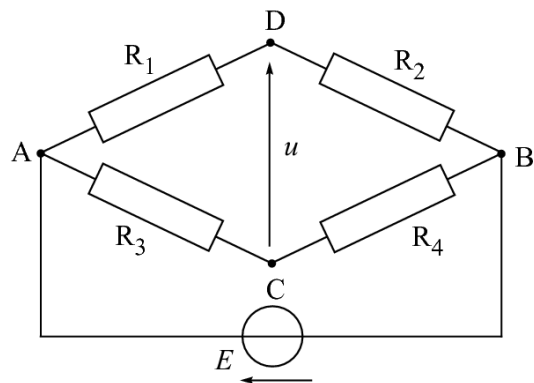
1) Déterminer la tension  $u$  en fonction de  $E$  et des résistances  $R_1, R_2, R_3$  et  $R_4$ .

2) À quelle condition le pont est-il équilibré? Déterminer alors  $R_1$ .

Données :  $R_3 = 100 \Omega$ ;  $R_4 = 5 \text{ k}\Omega$ ;  $R_2 = 1827 \Omega$ ;  $E = 6 \text{ V}$ .

3) Le voltmètre indique la tension «  $u = 0$  » si, en réalité, on a :  $|u| < 1 \text{ mV}$ .

→ Dans le cadre de l'application numérique de la question 2), donner la précision sur la mesure de  $R_1$ .



Rép : 1)  $u = \left( \frac{R_3}{R_3 + R_4} - \frac{R_1}{R_1 + R_2} \right) E$ ; 2)  $R_1 = 36,5 \Omega$ ; 3)  $R_1 = 36,5 \pm 0,3 \Omega$

■ LNTP / Théorème de Millman

**Ex-E2.15** Théorème de Millman (1)

Déterminer la valeur de  $R$  pour avoir  $U = 2 \text{ V}$  :

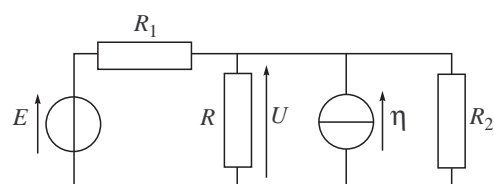
1) après avoir simplifié le schéma (transformation(s) Thévenin/Norton et association(s))

2) directement en utilisant le théorème de Millman.

Données :

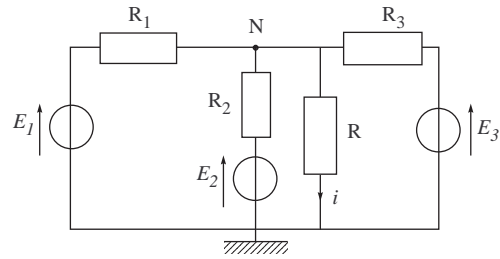
$E = 10 \text{ V}$ ;  $\eta = 1 \text{ A}$ ;  $R_1 = 4 \Omega$ ;  $R_2 = 2 \Omega$ .

Rép :  $R = 1 \Omega$



**Ex-E2.16 Théorème de Millman (2)**

- 1) Énoncer la loi des nœuds en termes de potentiels pour le nœud  $N$  dans le montage ci-contre. En déduire le courant  $i$  dans la résistance  $R$ .
- 2) Trouver cette même intensité  $i$  en utilisant les transformations Thévenin  $\leftrightarrow$  Norton.



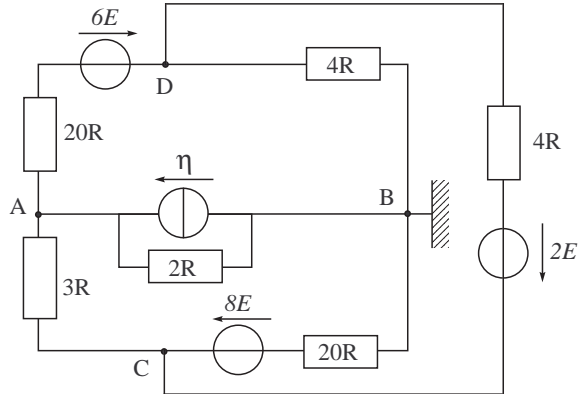
Rép : 
$$i = \frac{E_1 R_2 R_3 + E_2 R_3 R_1 + E_3 R_1 R_2}{R_1 R_2 R_3 + R(R_2 R_3 + R_1 R_2 + R_1 R_3)}$$

**Ex-E2.17 LNTP**

Le nœud  $B$  est connecté à la masse du circuit de la figure ci-contre.

On donne :  $\eta = 15 \text{ A}$  ;  $R = 1 \Omega$  et  $E = 1 \text{ V}$ .

- 1) Déterminer les relations entre  $V_A$ ,  $V_C$  et  $V_D$  en appliquant la loi des nœuds en termes de potentiels aux nœuds  $A$ ,  $C$  et  $D$ .
- 2) Un voltmètre numérique, branché entre  $B$  et  $D$ , mesure  $u_{DB} = 10 \text{ V}$ .  
→ En déduire les valeurs de  $V_A$  et  $V_C$ .

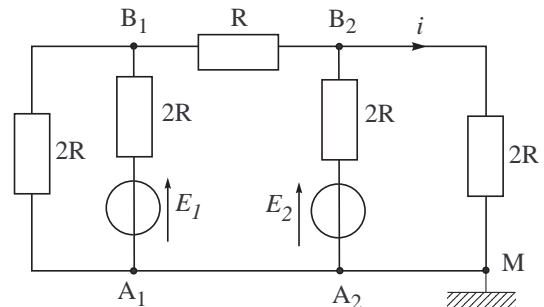


Rép :  $V_A = 24 \text{ V}$  et  $V_C = 18 \text{ V}$

**Ex-E2.18 Théorème de superposition et LNTP**

Déterminer l'intensité  $i$  du courant qui circule dans la branche  $B_2 M A_2$  en considérant deux états successifs du circuit et en appliquant le théorème de Millman ou la LNTP.

Rép : 
$$i = \frac{1}{6R} \left( \frac{E_1}{2} + E_2 \right)$$



**Solution Ex-E2.1**

1) Après avoir introduit et nommé les nœuds, on peut introduire la

résistance équivalente à  $R_2$  et  $R_4$  qui sont en série :  $R_5 = R_2 + R_4$

- Il apparaît que  $R_3$  est en parallèle avec  $R_5$ .

En simplifiant : 
$$R_6 = R_3 // R_5 = \frac{R_3 R_5}{R_3 + R_5}$$

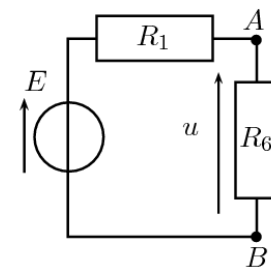
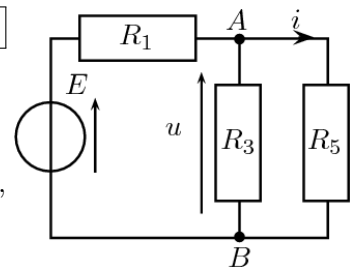
- On reconnaît un diviseur de tension,  $R_1$  et  $R_6$  étant en série, soumises à la tension  $E$  :

$$U_{AB} = \frac{R_6}{R_1 + R_6} E = \frac{R_3 R_5}{R_3 + R_5} \frac{E}{R_1 + \frac{R_3 R_5}{R_3 + R_5}}$$

Soit : 
$$u = U_{AB} = \frac{R_3(R_2 + R_4)}{R_1 R_3 + (R_1 + R_3)(R_2 + R_4)} E$$

- $i = \frac{U_{AB}}{R_5}$  sur le premier schéma équivalent.

Soit : 
$$i = \frac{R_3 E}{R_1 R_3 + (R_1 + R_3)(R_2 + R_4)}$$



**Attention !**  $i$  n'apparaît plus sur le second schéma équivalent. Il fallait revenir au premier schéma équivalent pour l'exprimer.

2) On introduit et on nomme les nœuds. On reconnaît un générateur de THÉVENIN de  $f.é.m.$   $E$  et de résistance interne  $R_1$  entre  $A$  et  $B$ . On peut faire une transformation Thévenin  $\rightarrow$  Norton.

Il apparaît le  $c.é.m.$  :  $\eta = \frac{E}{R_1}$ .

•  $R_1$  et  $R_3$  en parallèle, de résistance équivalente :  $R_0 = \frac{R_1 R_3}{R_1 + R_3}$

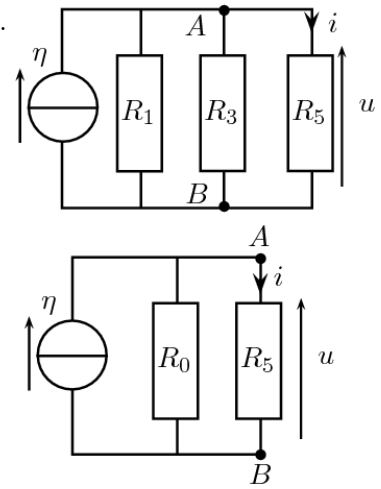
•  $R_0$  est en parallèle avec  $R_5$ , **mais on ne simplifie pas!** car :  
 - on cherche  $i$   
 - on reconnaît un diviseur de courant au nœud  $A$  alimenté par  $\eta$  :

$$i = \frac{R_0}{R_0 + R_5} \eta = \frac{R_1 R_3}{R_1 + R_3} \cdot \frac{1}{\frac{R_1 R_3}{R_1 + R_3} + R_2 + R_4} \cdot \frac{E}{R_1}$$

Soit :  $i = \frac{R_3 E}{R_1 R_3 + (R_1 + R_3)(R_2 + R_4)}$

• Puisque  $U_{AB} = R_5 i$ , on retrouve :  $u = U_{AB} = \frac{R_3 (R_2 + R_4)}{R_1 R_3 + (R_1 + R_3)(R_2 + R_4)} E$

3)  $i = 15 \text{ mA}$  et  $u = U_{AB} = 1,5 \text{ V}$



**Solution Ex-E2.2**

1) Montage « Diviseur de tension » entre  $D$  et  $F$  :  $U_{EF} = \frac{R}{R + 2R} E' = 1 \text{ V}$

2) • D'abord exprimer la résistance équivalente entre  $B$  et  $C$  :  $R_{eq} = (R // R) // 2R = \frac{R}{2} // 2R = \frac{2}{5} R$

• Du point de vue de la branche principale, la branche  $\{D, 2R, R, F\}$  est inutile puisqu'une force électromotrice  $E'$  en parallèle impose la tension à ses bornes.

On peut donc l'enlever sur un schéma équivalent.

Il apparaît deux forces électromotrices en série qui s'oppose : on peut donc les remplacer par une seule et unique  $f.é.m.$  de valeur  $E_0 = E - E' = 2 \text{ V}$  et de même sens que  $E$ .

• Le circuit est maintenant équivalent à un circuit formé d'une seule maille

- parcourue par  $I_0$ ,
- constitué d'une  $f.é.m.$   $E_0$  de même sens que  $I_0$

- et d'une résistance équivalente  $R_0 = R + R_{eq} + R = \frac{12}{5} R$ .

$\rightarrow$  la loi des mailles donne  $I_0 = \frac{E_0}{R_0} = \frac{5}{12R} (E - E') = \frac{5}{6} A \approx 0,83 A$

3) • Pour connaître l'intensité  $I'$  circulant dans la branche contenant  $E'$  on calcule d'abord l'intensité  $I''$  qui circule de  $D$  vers  $F$  dans la branche contenant les résistances  $2R + R = 3R$  soumises à la tension  $E'$ .

La loi d'OHM donne, en convention récepteur :  $I'' = \frac{E'}{3R} = 1 A$

• On en déduit donc, d'après la loi des nœuds et en définissant  $I'$  par rapport à  $E'$  en convention générateur, que  $I' = I'' - I_0 = \frac{1}{6} A \approx 0,17 A$  ( $I'$  dirigée de  $F$  vers  $D$ ).

4) • Tout d'abord, les symétries imposent que  $i_1 = i_3$ .

On reconnaît ensuite entre  $B$  et  $C$  un diviseur de courant :

• On a donc :  $i_1 = \frac{G_1}{G_{eq}} I_0 = \frac{R_{eq}}{R} I_0 \Rightarrow i_1 = i_3 = \frac{2}{5} I_0 = \frac{1}{3} A \approx 0,33 A$

• De même :  $i_2 = \frac{G_2}{G_{eq}} I_0 = \frac{R_{eq}}{2R} I_0 \Rightarrow i_2 = \frac{1}{5} I_0 = \frac{1}{6} A \approx 0,17 A$

- On vérifie bien entendu la loi des nœuds en  $B$  :  $I_0 = i_1 + i_2 + i_3$ .

**Solution Ex-E2.5**

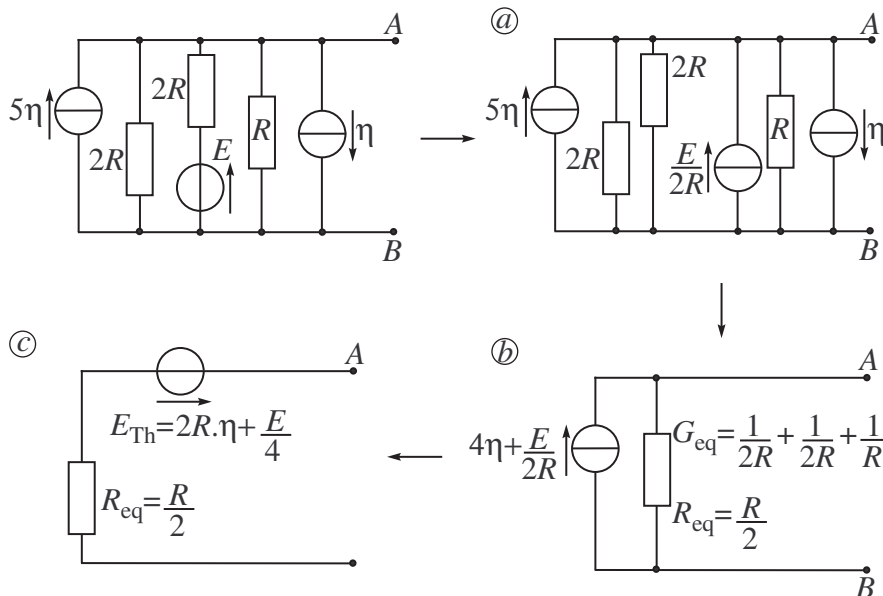
Ⓐ : Transformation

Thév. → Nort.

Ⓑ) : association de 3 résistances en parallèle ; association de 3 c.é.m. en parallèle

Ⓒ) : Transformation

Nort. → Thév.



**Solution Ex-E2.8**

Correction d'une réponse erronée fournie page 3 (version précédente du document) :

c) Loi d'Ohm :  $U = 2R \cdot \eta = 1\,000\text{ V}$  (et non pas  $600\text{ V}$  !)

**Solution Ex-E2.9**

1) Deux branches sont en parallèle (leurs deux nœuds sont communs).

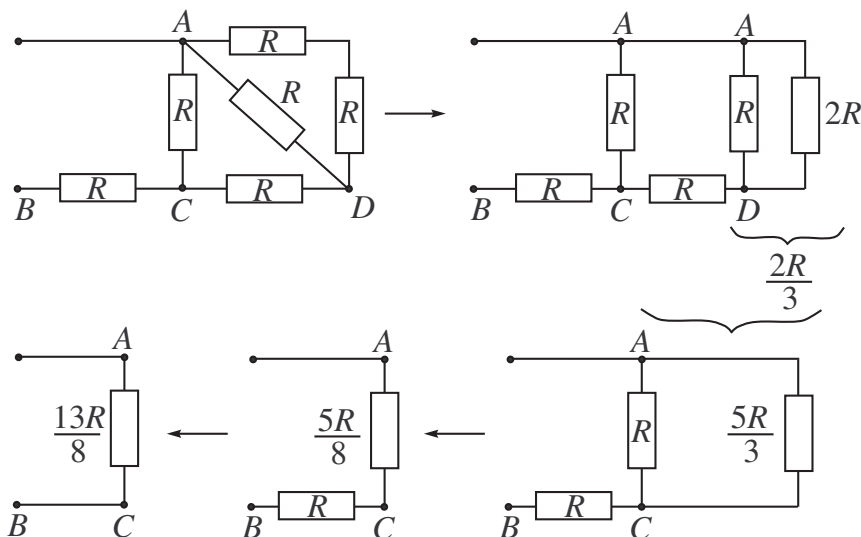
L'une contient une seule résistance  $R$ . L'autre contient trois résistances identiques en série.

Donc :  $R_{eq} = R \parallel 3R = \frac{R \cdot 3R}{R + 3R}$  ; soit :  $R_{eq} = \frac{3R}{4}$

2) Trois résistances identiques en parallèle ont pour conductance :  $G_1 = \frac{1}{R_1} = \frac{1}{R} + \frac{1}{R} + \frac{1}{R} = \frac{3}{R}$ .

Cette résistance  $R_1 = \frac{R}{3}$  est en série avec la résistance  $R$ . Donc :  $R_{eq} = R + R_1 = \frac{4R}{3}$

3)  $R_{eq} = \frac{13R}{8}$



4)  $R_{\text{éq}}$  est la résistance équivalente à 4 résistances en parallèle de conductance

$$G_{\text{éq}} = \frac{2}{3R} + \frac{1}{2R} + \frac{1}{R} + \frac{1}{3R}$$

Donc de résistance :

$$R_{\text{éq}} = \frac{2R}{5}$$

