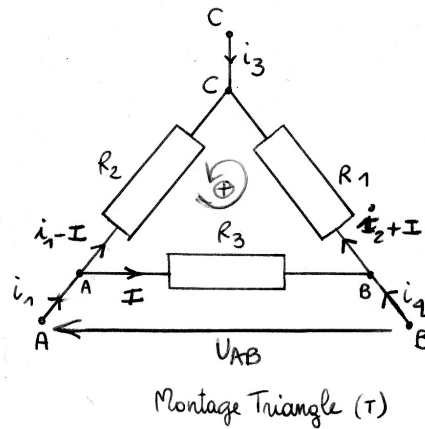
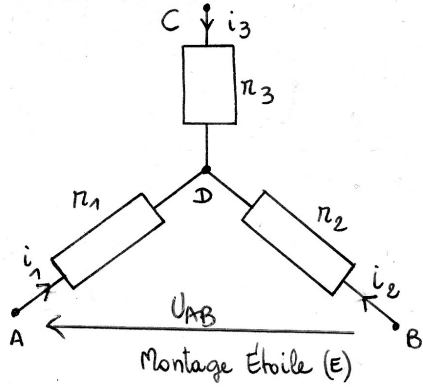


Ex-E2.10 : Théorème de Kenelly



- Montage étoile du pt de vue A et B

$$U_{AB} = V_A - V_B = V_A - V_D + V_D - V_B = r_1 i_1 - r_2 i_2 \quad (1)$$

- Montage Triangle du pt de vue A et B :

$$U_{AB} = R_3 I \quad (2)$$

- Il faut trouver une relati^o entre I et (i₁, i₂) loi des Maille (A, B, C) :

$$-R_3 I - R_1(i_2 + I) + R_2(i_1 - I) = 0 \rightarrow I = \frac{R_2 i_1 - R_1 i_2}{R_1 + R_2 + R_3} \quad (3)$$

$$(1)+(2) \xrightarrow{(3)} r_1 i_1 - r_2 i_2 = R_3 \frac{R_2 i_1 - R_1 i_2}{R_1 + R_2 + R_3}$$

On identifie les termes en i₁ et i₂ →

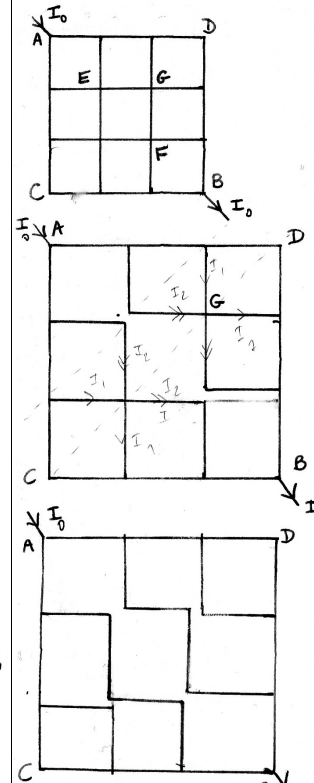
Pour obtenir r₃ on refait le m^o raisonnement pour une autre branche (AC) ou (CB)

r₂ et r₃ obtenues par PERMUTATION CIRCULAIRE

$r_1 = \frac{R_2 R_3}{R_1 + R_2 + R_3}$
$r_2 = \frac{R_3 R_1}{R_1 + R_2 + R_3}$
$r_3 = \frac{R_1 R_2}{R_1 + R_2 + R_3}$

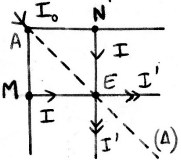
CONVERSION T → E

Ex-E2.12 : Résistance équivalente (1)



Symétrie d'un réseau :

Axe de Symétrie pour les courants (ici AB)



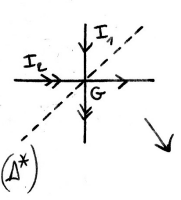
$$I + I = I' + I' \Rightarrow I = I'$$

on peut dire le circuit équivalent :

$$M \equiv \text{sym}_0(N) \quad \text{et} \quad V(M) = V(N)$$

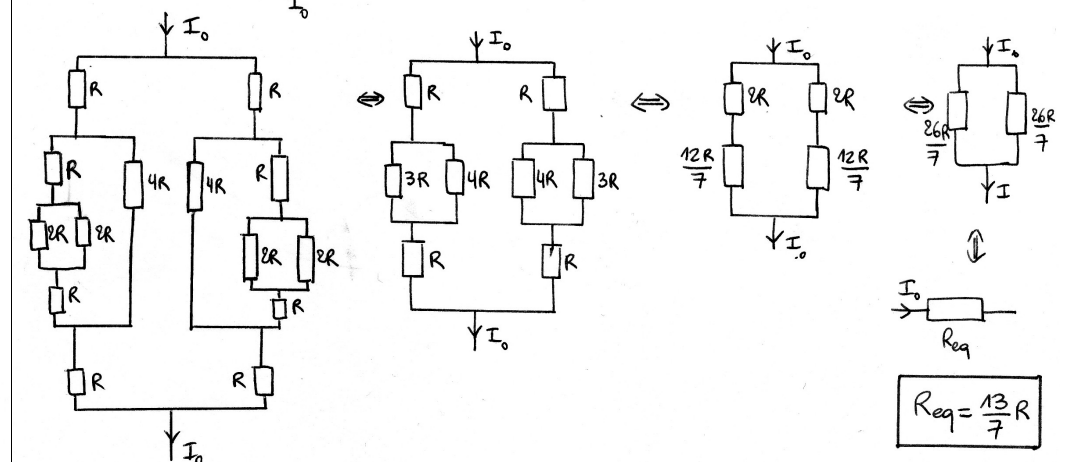
Axe d'antisymétrie pour les courants (ici CD) :

Symétrie + changement de signe



Tous les points de l'axe d'anti symétrie sont au m^o potentiel : on peut "dilater" le maillage et couper la nouvelle branche qui n'est traversée par aucun courant puisqu'il n'y a pas de différence de potentiel.

⊗ si une branche est sur un axe d'anti symétrie des courants elle n'est traversée par aucun courant donc, on peut l'ignorer sur le schéma (l'enlever) ou la remplacer par un fil.



$$R_{eq} = \frac{13R}{7}$$